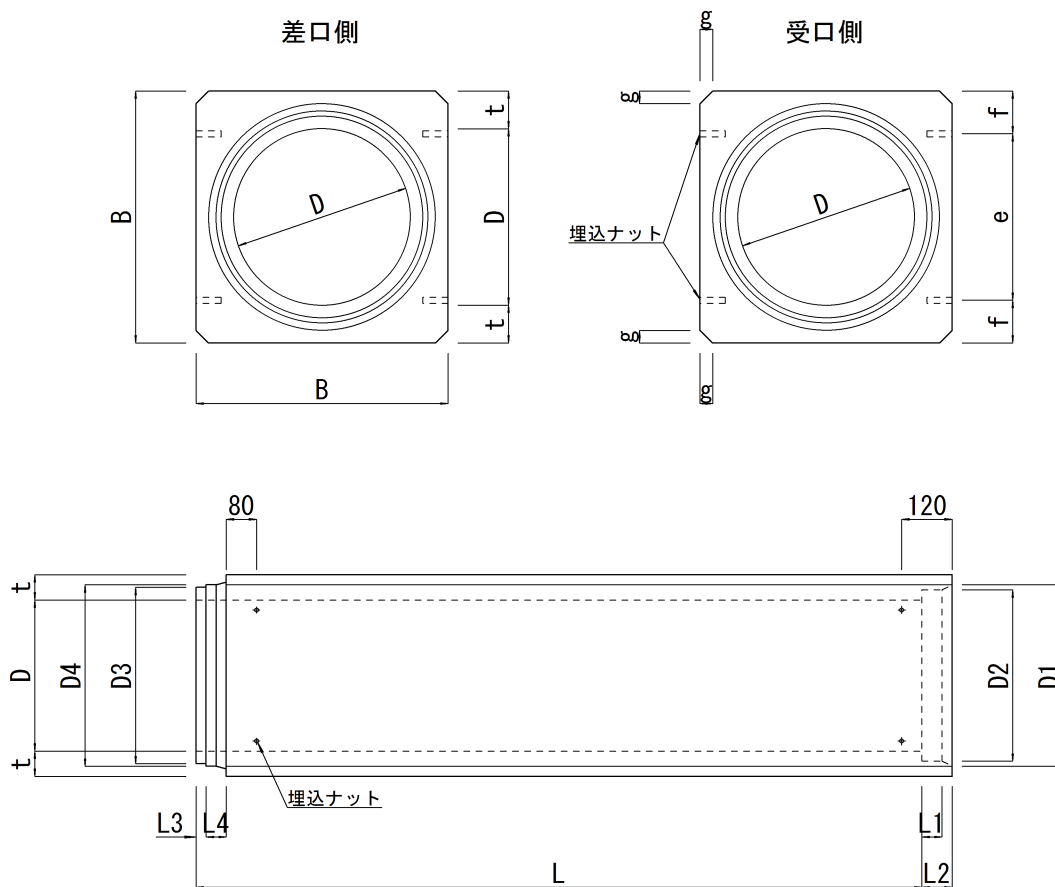


45. C S B I形



呼び名	寸							法 (mm)							参考重量 (kg)	
	D	B	D1	D2	D3	D4	T	L1	L2	L3	L4	e	f	g		L
150	150	254	210	206	194	202	52	65	90	32	58	124	65	30	2,000	220
200	200	308	262	258	246	54	178					301				
250	250	362	314	310	298	56	202					470				
300	300	420	368	364	350	60	260					610				
350	350	478	422	418	404	64	308					766				
400	400	540	478	474	460	70	70	95	36	59	370	85	30	2,400	963	
450	450	604	534	530	516	77					414	1,200				
500	500	666	592	588	574	83					476	1,440				
600	600	786	708	704	690	93	75	100	40	64	586	110	30	2,400	1,960	
700	700	910	824	820	802	105					65	680			115	2,590
800	800	1,032	940	936	918	932	80	110	40	65	70	792	120	30	2,400	3,270
900	900	1,152	1,058	1,054	1,036	1,050	85	115			75	882	135			4,030
1,000	1,000	1,270	1,172	1,168	1,150	1,164	96	120			80	980	145			4,830
1,100	1,100	1,400	1,286	1,282	1,260	1,276	150	100	125	42	83	1,000	200	30	2,400	5,900

※継手部を緊結する必要がある場合は、緊結金具を用品です。
 ※継手部を緊結しない場合は、下部の埋込ナットを省くことができます。
 ※参考重量が、2 t 以上は車上渡しとなります。