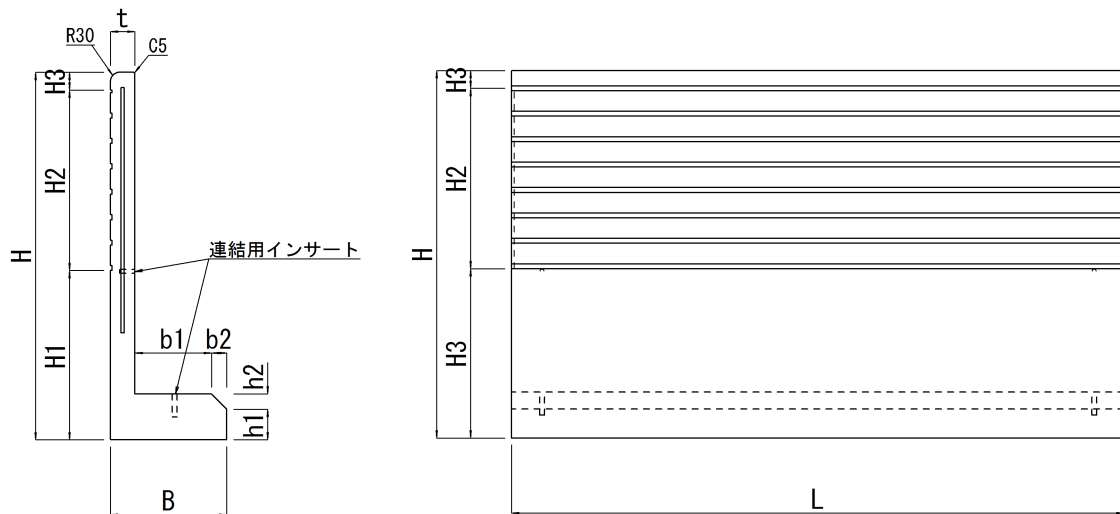
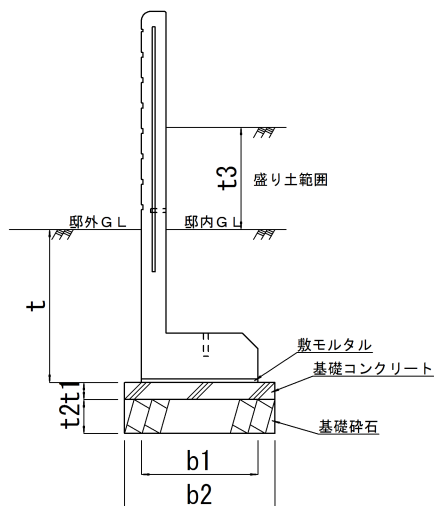


# 38. 堅塀くん（基礎一体型外塀用製品）



呼び名	寸法 (mm)											参考重量 (kg)
	H	H1	H2	H3	h1	h2	B	b1	b2	t	L	
H-790	790	370	370	50	50	50	380	250	50	80	2,000	440
H-1,200	1,200	550	600		100							660
許容差	±3	-	-	-	-	-	±3	-	-	±2	±5	-

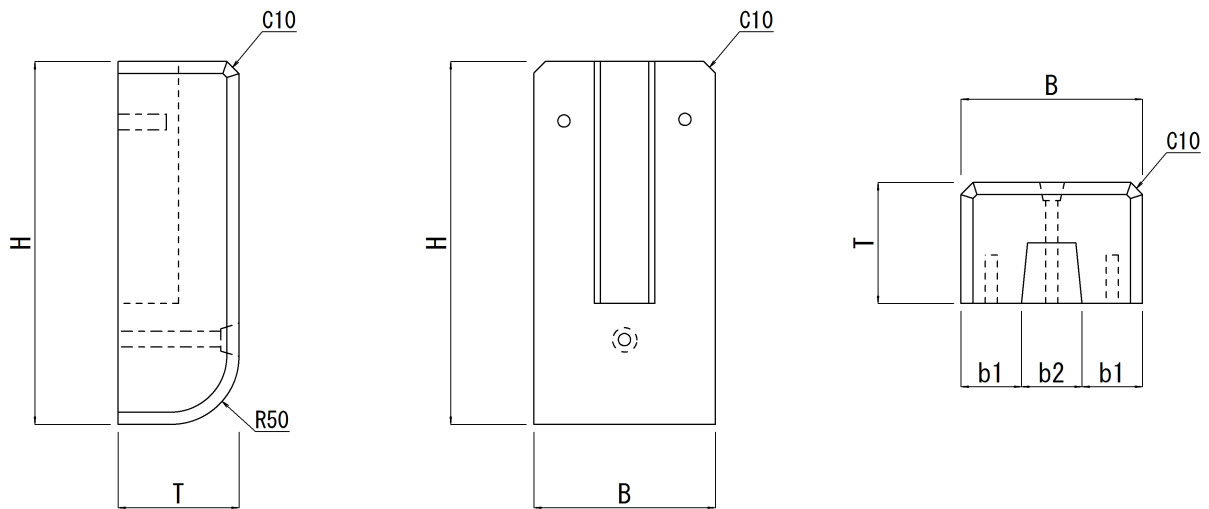
標準施工断面図



基礎寸法表

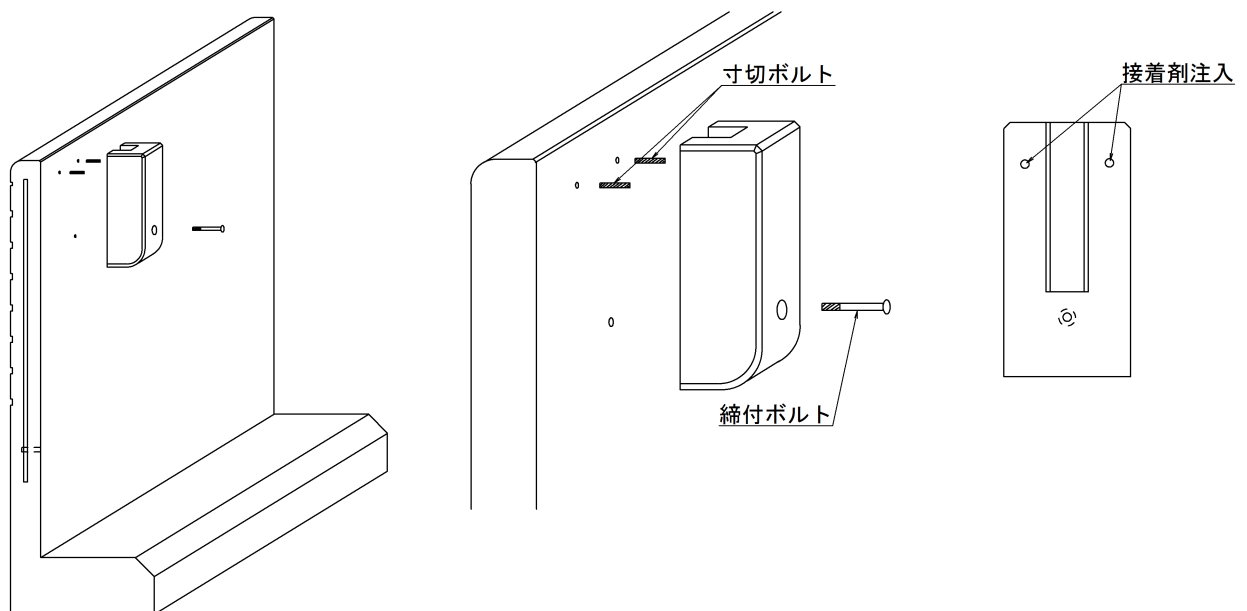
呼び名	b1	b2	t	t1	t2	t3	備考
H-790	380	480	200	50	150	290	邸内・邸外G.L.は t 以上 盛り土は、t 3 の範囲
H-1,200			400			400	

# 38. 堅塀くん用フェンス基礎ブロック



呼び名	寸法 (mm)					参考重量 (kg)
	H	B	T	b1	b2	
150×100×300	300	150	100	50	50	9

## 標準取付図



取付け金具基準表

項目	規格	寸法
寸切ボルト	M-12	長さ=90mm
締付ボルト	M-12	長さ=110mm
接着剤	アンカーボルト用エポキシ接着剤	