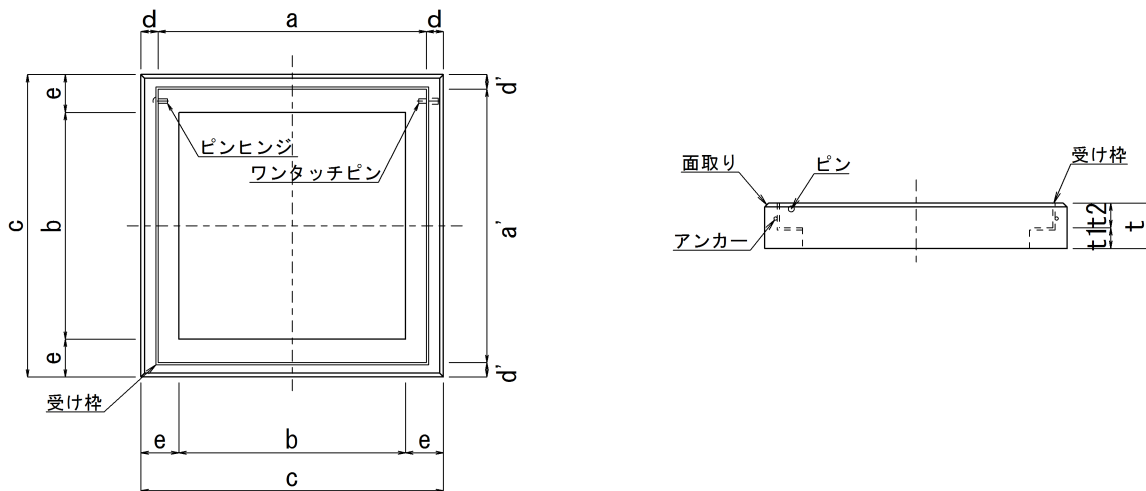
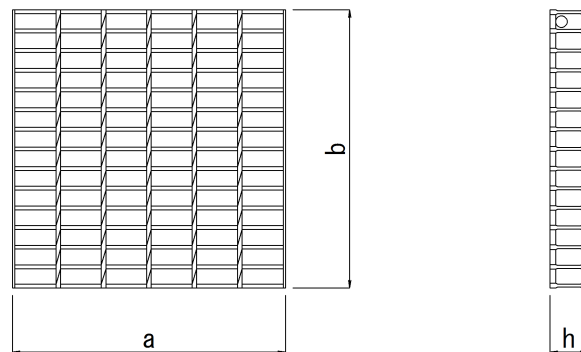


26. 集水柵用縁塊



呼び名	寸法 (mm)										自動車荷重	参考重量 (kg)
	a	a'	b	c	d	d'	e	t	t1	t2		
300	408	415	300	500	46	42.5	100	100	56	44	T-20	38
400	510	521	400	600	45	39.5			50	50		46
450	560	570	450	650		40	120	65	55	59		
500	610	620	500	700	55			65	64			
600	708	720	600	800	46	40	55	65	73			
許容差	±2	±2	±3	-	±3	±3	±3	±5	±3	±2		

グレーチング (並目)



呼び名	寸法 (mm)			自動車荷重
	a	b	h	
300	400	395	44	T-20
400	500	501	50	
450	550	550	55	
500	600	600		
600	700	700	65	

※細目等にご相談ください。
 ※開閉角度は、110度です。