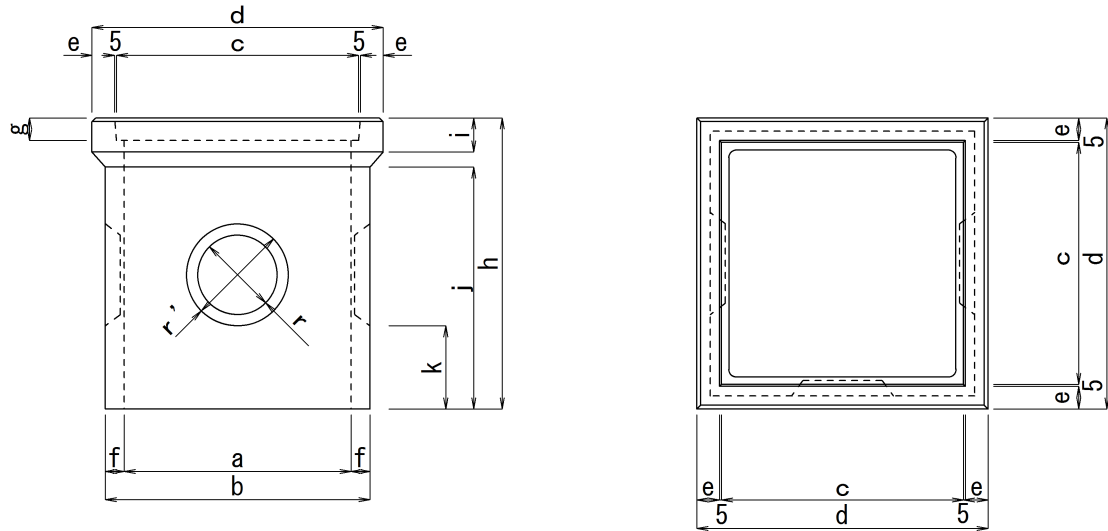


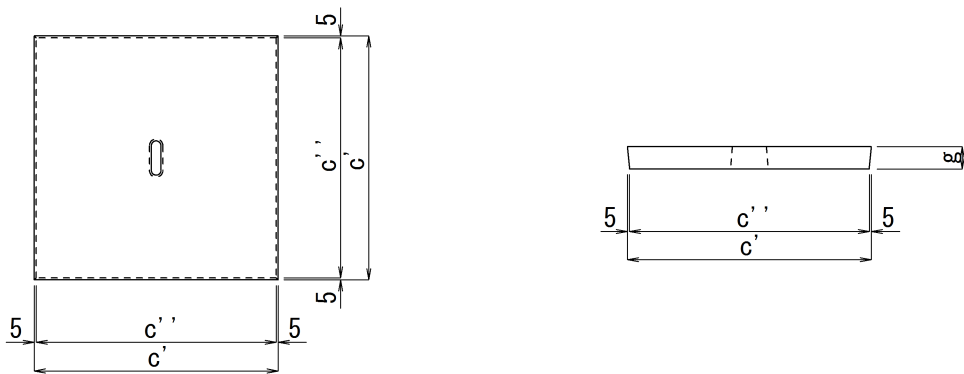
## 23. 鉄筋コンクリート落蓋式溜桝（A桝）

本 体



呼び名	寸 法 (mm)													参考重量 (kg)
	a	b	c	d	e	f	g	h	i	j	k	r	r'	
240	240	290	280	340	30	25	35	360	60	280	90	120	150	29
300	300	360	340	410	35	30	40	430		340	120	140	180	40
450	450	530	490	590	50	40	50	600	80	490	200	160	210	110
600	600	700	650	770	60	50	60	770	90	640	220	210	270	264
許容差	±3	±4	±3	±4	±3	±3	±3	±4	-	-	-	-	-	

蓋



呼び名	寸 法 (mm)			参考重量 (kg)
	c'	c''	g	
240	275	265	35	5
300	335	325	40	9
450	485	475	50	27
600	645	635	60	43
許容差	±3	±3	±3	